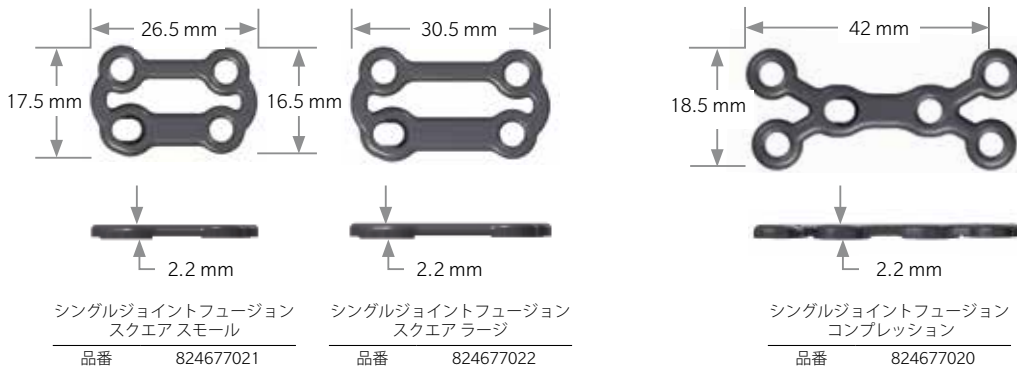


A.L.P.S. Total Foot System
Single Joint Fusion Plate



A.L.P.S. Total Foot System

SJFプレート (シングルジョイントフュージョンプレート)



3.5mm コーティカルスクリー ロックング

品番	サイズ
8561350XX	10~60mm (2mm毎)
ドリル径2.7mm ★ T-15 テーパードライバー使用	

3.5mm ロープロファイルコーティカル (ノンロックング)

品番	サイズ
8512350XX	10~50mm (2mm毎)
	50~70mm (5mm毎)
ドリル径2.5mm ■ 2.2mm スクエアスクリードライバー使用	

販売名: ALPS フット&アングルシステム
 医療機器製造販売承認番号: 22600BZX00505000
 販売名: ALPS ディスタルフィブラシステム
 医療機器製造販売承認番号: 22500BZX00429000



ジンマー バイオメット

本社 〒105-0011 東京都港区芝公園二丁目11番1号 住友不動産芝公園タワー15階
 Tel. 03-6402-6600 (代表) Fax. 03-6402-6620
<https://www.zimmerbiomet.com/ja>

● カスタマーサービス (商品のご注文) Tel. 03-6700-1071
 Fax. 0463-30-4821

営業拠点: 札幌、仙台、高崎、千葉、東京、吉祥寺、横浜、金沢、松本、名古屋、大阪、岡山、広島、福岡